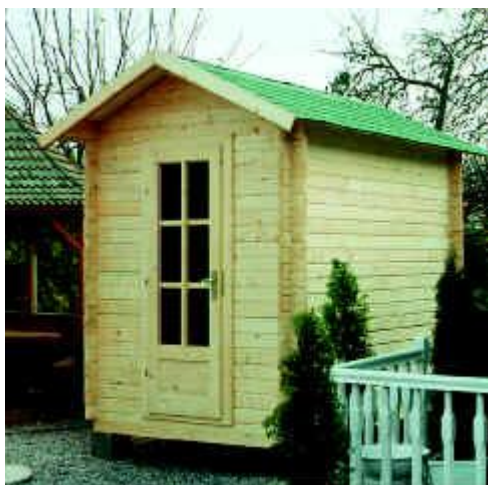


SIMI-X Kereskedelmi és Szolgáltató Cég

Részletes technikai leírás:

Szandi

(Érvényes: 2007. január 1.-től)



Kerti faház és kerti szauna céljára is használható.

Adatok:

	Szandi
Alapterület:	2,18 x 3,08 m (6,71 m ²)
Oldalfal-magasság:	2,20 m
Közép-magasság:	2,70 m
Oldalfal-vastagság:	42 mm tömör lucfenyő
Előtető:	0,50 m
Ajtó:	90/200 cm, 3/4 üveg
Ablak:	Nincs, de igény szerint rendelhető.
Padozat:	Hajópadlóval van ellátva

A ház 10 x 10 cm-es gerendavázon van.

Ára:

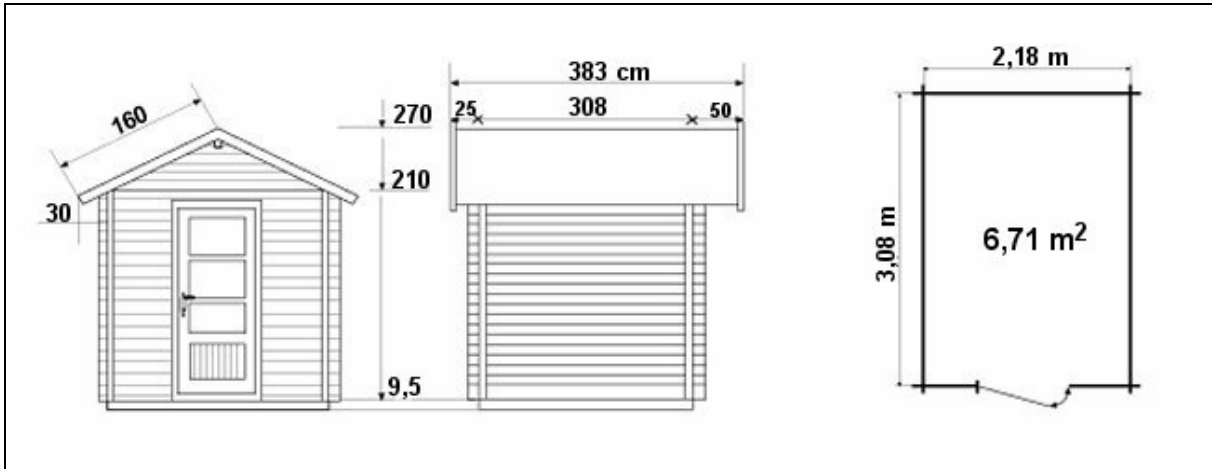
Faház ára:	Hajópadló		Zsindely alátétlemezzel		Csavar + szeg	Össze- zerelés	Nettó ár:	Bruttó ár:
	m ²	Ár	m ²	ár				
303.300	--	--	16,5	41.500	2.300	48.000	395.100	493.875

Az árváltozás jogát fenntartjuk!

Egyéb díjak:

Fuvardíj:	2 x 125 Ft + áfa / km / fő
------------------	----------------------------

Nézetek:



Általános tudnivalók faház vásárlásakor:

A házak alapjának elkészítése a vevő feladata. Az alapozás megkezdése előtt kérdezze meg kollégáinkat! A külső falméretre az alapozás elkészítésekor ráhagyás javasolt.

A házak leszállítását - amiből nincsen raktárkészleten (a kicsikből általában van) - 30-60 nap között vállaljuk.

A megrendelés 30% előleg befizetésével történik.

Az árak a helyszínrre szállítás nem tartalmazzák!

Hő-átbocsátási tényező:

Rétegrend:

- 42 mm-es fenyőfal: 2,33 W/m²K

Kérjük, vásárláskor jelezze igényeit. Pl.:

- felépítést kér-e,
- más építőanyagot kér-e, stb.